

3x1.5
5x1.5
PE
L1 N PE
220V/50Hz
16A

ge/gn
b
pu1
z1
1,3 KW / 8,0A
CB=30µF
compressor
ge/gn
b
pu1
z1
1,3 KW / 8,0A
CB=30µF
compressor

Diese Zeichnung verbleibt unser Eigentum. Vervielfältigung, Verwertung oder Mitteilung an dritte Personen hat zivil- und strafrechtliche Folgen. (Urheberrechtsgesetz, Gesetz gegen den unlauteren Wettbewerb BGB.)
Durch Weiterentwicklung entstehende konstruktive und technische Änderungen behalten wir uns vor!
Originale dürfen ohne Änderungsantrag nicht verändert werden.

KONVEKTA AG 34607 Schwalmstadt

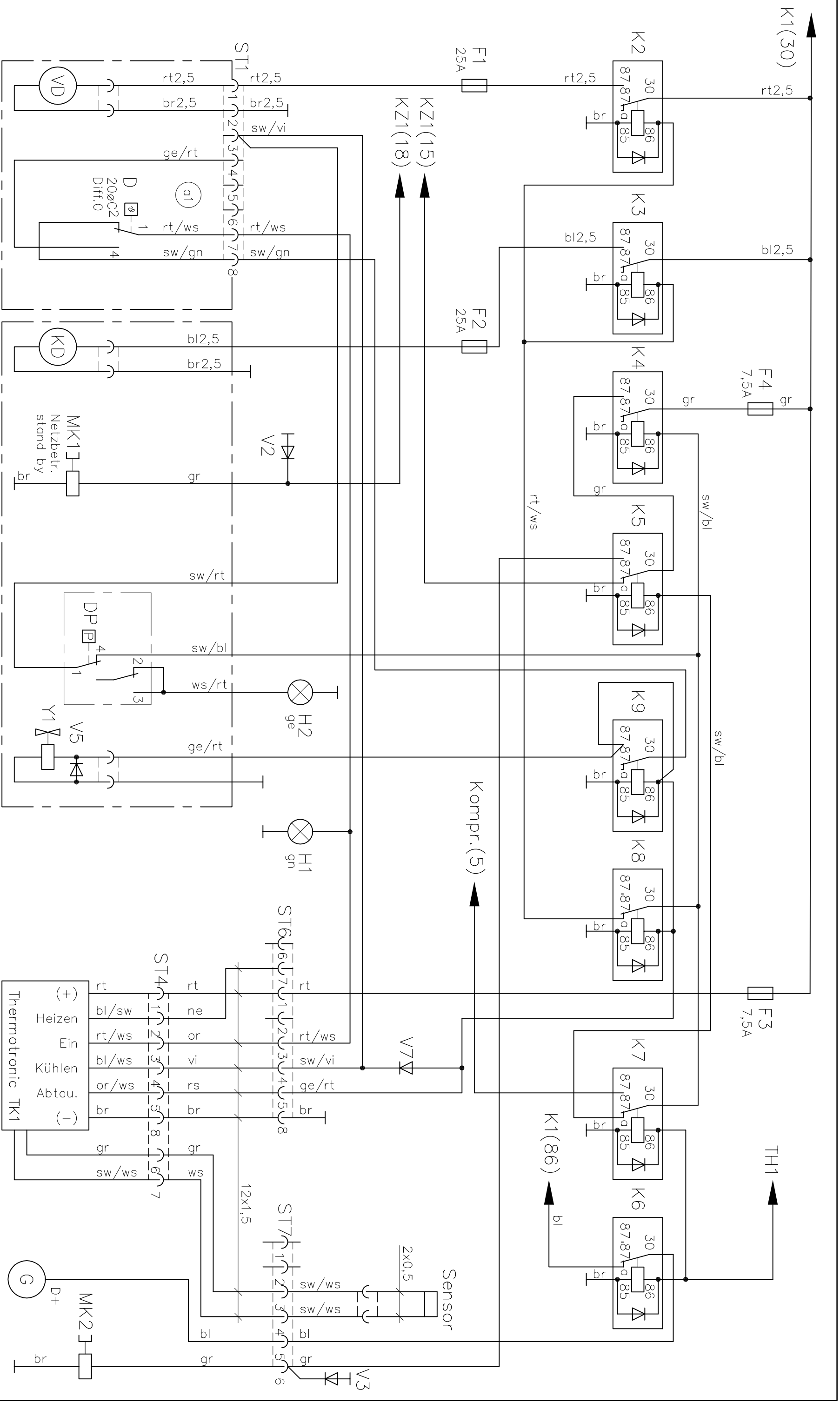
a2	Option FR3-Steuerung hinzu	24.11.06	A. Kraft		
d1	D(1+2) war an ST1(3+4)	13.01.94	S. Pflüger		
Nr.	Änderungs-Mitteilung	Tag	Name		

KONVEKTA® KÜHL- & KLIMAAANLAGEN D-34607 SCHWALMSTADT

ELEKTRIK
Schaltplan
12/24-220V Stopfer 134a

Gez. 27.07.93 S. Leimbeck
Gepf.

Typ: FK 2000/4
Blatt Zeichnungs-Nr.
1/3 SK1-020-032



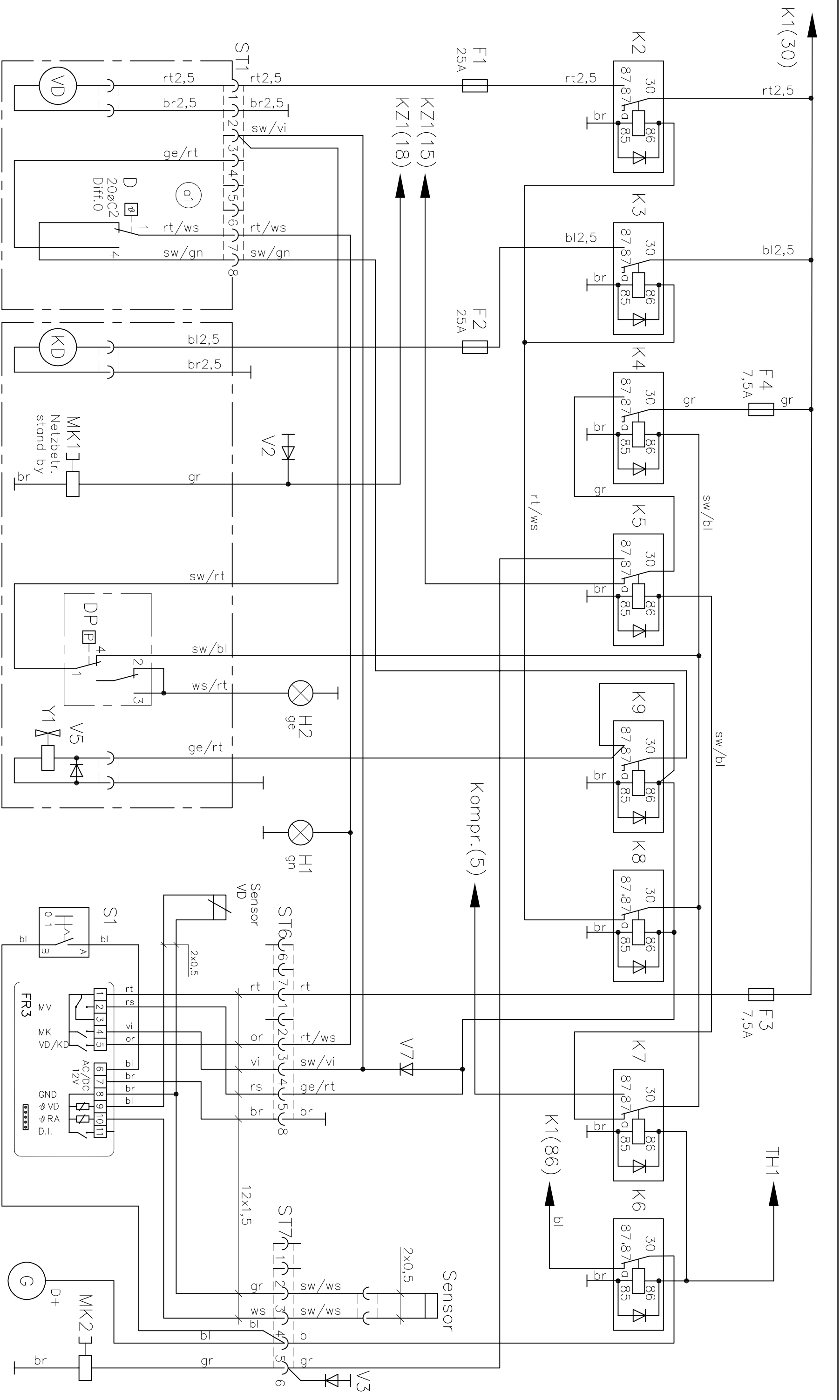
Diese Zeichnung verbleibt unser Eigentum. Vervielfältigung, Verwertung oder Mitteilung an dritte Personen hat zivil- und strafrechtliche Folgen. (Urheberrechtsgesetz. Gesetz gegen den unlauteren Wettbewerb BGB.)

Durch Weiterentwicklung entstehende konstruktive und technische Änderungen behalten wir uns vor! Originale dürfen ohne Änderungsantrag nicht verändert werden.

KONVEKTA AG 34607 Schwalmstadt

Option FR3- Steuerung hinzu	24.11.06	A. Kraft
D(1+2) war an ST1(3+4)	13.01.94	S. Pflüger
Nr. Änderungs-Mitteilung	Tag	Name

KONVEKTA ® KÜHL- & KLIMANLAGEN D-34607 SCHWALMSTADT		Gez. 27.07.93		S. Leimbeck	
ELEKTRIK		TAG		NAME	
Schaltplan		12/24-220V		Stopfer R 134a	
Typ: FK 2000/4		Blatt		Zeichnungs-Nr.	
2/3		SK1-020-032			



Diese Zeichnung verbleibt unser Eigentum. Vervielfältigung, Verwertung oder Mitteilung an dritte Personen hat zivil- und strafrechtliche Folgen. (Urheberrechtsgesetz. Gesetz gegen den unlauteren Wettbewerb BGB.)
 Durch Weiterentwicklung entstehende konstruktive und technische Änderungen behalten wir uns vor!
 Originale dürfen ohne Änderungsantrag nicht verändert werden.
KONVEKTA AG 34607 Schwalmstadt

a2	Option FR3-Steuerung hinzu	24.11.06	A. Kraft
d1	D(1+2) war an ST1(3+4)	13.01.94	S. Pflüger
Nr.	Änderungs-Mitteilung	Tag	Name

Gez.	24.11.06	A. Kraft
Gepf.		
TAG	NAME	

KONVEKTA® KÜHL- & KLIMANLAGEN D-34607 SCHWALMSTADT

ELEKTRIK
Schaltplan

Typ: FK 2000/4
Blatt Zeichnungs-Nr. 3/3
SK1-020-032

12/24-220V Stopfer R 134a